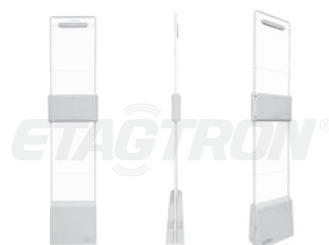
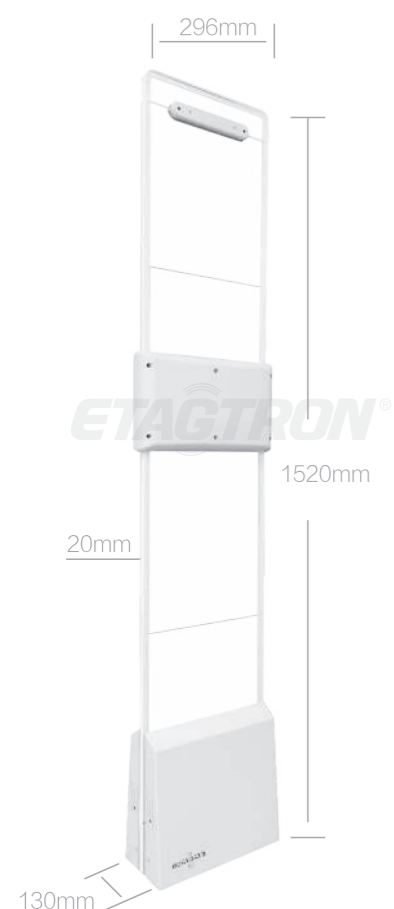


智能防盗系统系列

PG506L



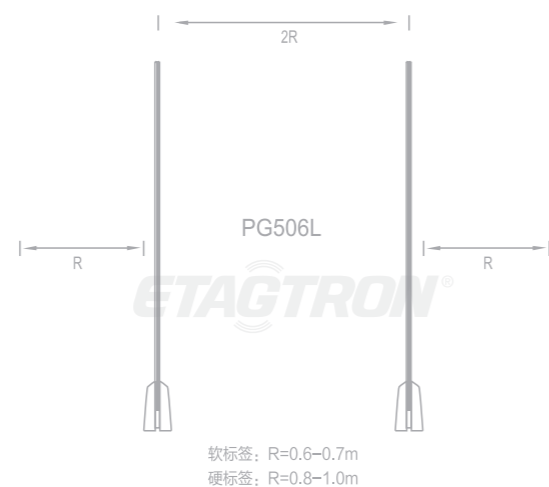
颜色可选：灰 ■

特点



- 采用高档亚克力材质，典雅透明
- 双频技术RFID/RF
- 货品追溯追踪
- RFID智能防盗报警
- 防损数据可视化
- 及时调补货
- 客流统计

检测范围



备注：检测距离数值为该系统在正常运行环境下并且使用伊泰特伦标签产生的数值，仅作参考。

读写芯片	Impinj Indy™R2000
最大安装距离	≤1.8m (基于RF功能) ≤2.0m (仅RFID性能)
尺寸	1520mmx296mmx130mm
重量	18kg
功能	红外客流统计, EAS/RFID防盗, 按箱收货
功能接口	RS-232、RJ45
操控模式	内置高速处理器, 可自主操控或外接工业电脑
天线类型	搭配不同模块组合, 可外接双天线或四天线

支持协议	ISO 18000-6C/EPC Global C1G2
支持频段	ETSI, 865~867MHz
	FCC, 902~928MHz
	CCC, 920~925MHz、840~845MHz
	NCC, 924~927MHz
发射功率	0dBm~+30dBm
接收灵敏度	-83dBm (R2000)
调制方式	BSD_ASK/M0/40KHz; PR_ASK/M2/250KHz;
	PR_ASK/M2/300KHz; BSD_ASK/M0/400KHz
供电方式	电源适配器供电
输入电压	220V
工作温度	-20℃~+70℃
储存温度	-40℃~+70℃
工作湿度	10%~90%